

CIST *Aby* Balle INNOVATION

PRODUKTKATALOG



Virksomhedsprofil

Balle Innovation bliver grundlagt af Martin Rimmen Olesen i 2013. Han har arbejdet med opbygning af maskiner og konstruktioner inden for jern og metal siden 2004 og har altid ønsket at have sit eget smedefirma med fokus på at tegne, producere og udvikle egne og kunders produkter.

En forespørgsel fra en kirke i 2013 startede produktionen af kistehåndteringsprodukter, og siden da har vi udviklet mange produkter og specialløsninger til kirker, kapeller, sygehuse, og bedemænd. Al vores viden og erfaring fra den første katafalk, der rullede ud af døren, samles nu i vores eget brand/produktssortiment under navnet cistA by Balle Innovation.

Hos cistA har vi et bredt sortiment af produkter til kistehåndtering, og vi udvikler vores produkter, så de er ergonomiske, skånsomme og nemme at håndtere, og derved gør din arbejdsdag bedre.

Ud over vores brede faste sortiment tilbyder vi også innovative kundespecifikke løsninger til kistehåndtering, da vi har vores egen udviklingsafdeling og produktion. Alle vores produkter er dansk produceret i Herning på vores egen fabrik, hvilket sikrer høje standarder og kvalitet.

Vi er stolte af at kunne tilbyde vores kunder en omfattende service i hele landet, med teknikere placeret både i Jylland og på Sjælland. Vores serviceteam er tilgængeligt døgnet rundt, fordi det er vigtigt for os, at vores kunder altid har adgang til den hjælp, de har brug for. Vi går aldrig på kompromis med kvaliteten af vores service, fordi vi ved, hvor vigtigt det er for vores kunders forretning, at deres produkter fungerer optimalt. Så uanset hvornår eller hvor i landet du har brug for hjælp, kan du altid regne med vores dedikerede serviceteam til at levere den nødvendige assistance.

Vi tilbyder også årlige serviceeftersyn på vores kistehåndteringsprodukter, hvor vores erfarne teknikere vil inspicere og vedligeholde produktet for at sikre, at det kører problemfrit og optimalt. Dette er en vigtig del af vores engagement i at sikre vores kunders tilfredshed og langsigtet succes. Vores årlige serviceeftersyn giver også mulighed for at opdage eventuelle problemer eller sliddele, der skal udskiftes, før de bliver til større problemer. Så når du vælger vores produkter, kan du være sikker på, at vi vil være der for dig, ikke kun i akutte situationer, men også med regelmæssig vedligeholdelse for at sikre langvarig pålidelighed. Med vores mange års erfaring og brede sortiment af høj kvalitetsprodukter kan vi tilbyde individuelt tilpassede løsninger til enhver situation.

Martin Olesen,
Direktør / indehaver



Indholdsfortegnelse

- 04 Kistetrolley
- 06 Kistetrolley - Saksevogn
- 10 Katafalk stationær
- 12 Katafalk manuel fremtræk - Highline
- 14 Katafalk el-fremtræk - Comfortline
- 16 Katafalk el-fremtræk - Highline
- 18 Katafalk sammenligningsoversigt
- 20 Tilbehør til katafalk



- 24 Kistevogn manuel fremtræk
- 26 Kistevogn el-fremtræk
- 28 Kistevogn sammenligningsoversigt
- 30 El-stabler el-fremtræk - Bånd
- 32 El-stabler el-fremtræk - Ruller
- 34 Kistereoler
- 36 Morsebakke
- 38 Ramper
- 43 **Kundespecifikke løsninger**



Hos cistA har vi udviklet den ultimative løsning som gør det nemt og praktisk for én person at afhente og aflevere kister. Med denne fantastiske Kistetrolley kan du undgå de tunge løft og risici, der er forbundet med manuel håndtering, hvilket skaber en mere sikker og ergonomisk transport af kisten. Den ergonomiske udformning og den justerbare højde på Kistetrolleyen gør det muligt at tilpasse den til brugerens behov og dermed mindske risikoen for skader og belastninger.

Kistetrolleyen er yderst kompakt og nem at håndtere og kan let transporteres i bilen da den kræver minimal plads, når den er sænket til nederste position. Som en nyhed er overrammen blevet stationær så den ikke flytter sig, når kisten løftes i højden. Dette giver en mere stabil og sikker transportoplevelse for både bruger og kiste.

Kistetrolleyen er ikke kun praktisk og nem at have med på farten, men den er også ekstrem alsidig og kan tilpasses dine specifikke behov. Du kan let tage de punkterfri hjul af for at gøre Kistetrolleyen endnu mere kompakt, og der medfølger både drejbare og faste forhjul, samt 2 typer "spikes" så du hurtigt og nemt kan tilpasse Kistetrolleyen til den enkelte opgave.



Tekniske Specifikationer	04-01-0085 Kistetrolley
Dimensioner i nederste position:	L: 77 cm / B: 58 cm / H: 26 cm
Dimensioner i nederste position uden hjul:	L: 71 cm / B: 58 cm / H: 16 cm
Dimensioner i højeste position:	L: 77 cm / B: 58 cm / H: 85 cm
Løftehøjde:	26-85 cm
Højdevandring:	59 cm
Max kapacitet:	180 kg.
Vægt med hjul og batteri	18,2 kg
Vægt uden hjul og batteri	13,8 kg
Hjulbrems:	Brems på de store hjul
Hjul dimensioner:	Ø200mm punkterfri / Ø260 luftgummi
Tilkøb:	
Ekstra batteri	



Kistetrolleyen hæves eller sænkes let via fjernbetjening eller via betjeningspanelet på Kistetrolleyen til en imponerende løftehøjde fra 26-85 cm. Vores Kistetrolley er produceret med en eldreven løftemotor/aktuator, hvilket sikrer der ikke sker oliespild under brug.

I vores design af Kistetrolleyen har vi ikke gået på kompromis med hverken kvalitet eller æstetik. Resultatet er en Trolley, der både er flot og moderne at se på, samtidig med at den er yderst pålidelig og driftssikker. Med dens aftagelige batteri, der er udstyret med en intelligent nødstopfunktion og en smart diode-indikator, der viser batteriets kapacitet, er du altid godt sikret mod slæb og tunge løft.

Kistetrolleyen leveres naturligvis med et kraftfuldt batteri og en bekvem 230V lader, så du altid kan holde den fuldt opladet og klar til brug. Og takket være den innovative mekaniske bremse, der nemt betjenes via en fodpedal, kan du altid køre stabilt og sikkert, selv når du bevæger dig op ad stejle skråninger. Kort sagt: vores Kistetrolley er ikke blot en praktisk løsning, men også en elegant og stilfuld måde at transportere en kiste på.

Vi tilbyder årlige serviceeftersyn, så du altid kan være sikker på, at din Kistetrolley fungerer optimalt. Hos cistA går vi aldrig på kompromis med kvaliteten, og vores Kistetrolley er ingen undtagelse. Bestil din Kistetrolley i dag og oplev den ultimative bekvemhed, når det gælder transport af kister.

KISTETROLLEY - SAKSEVOGN

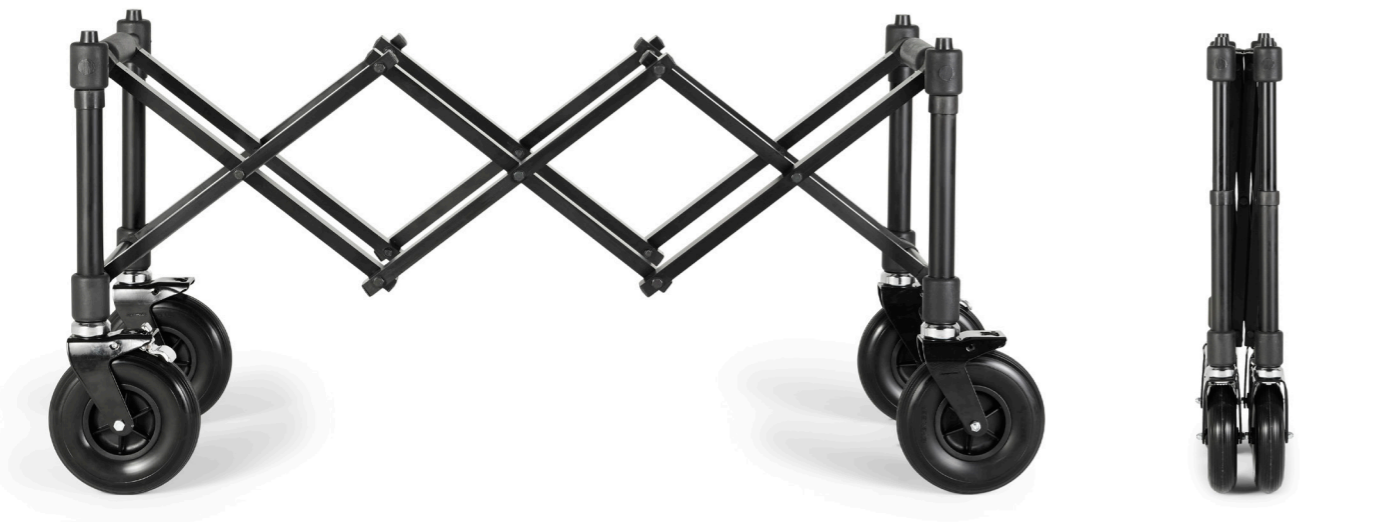
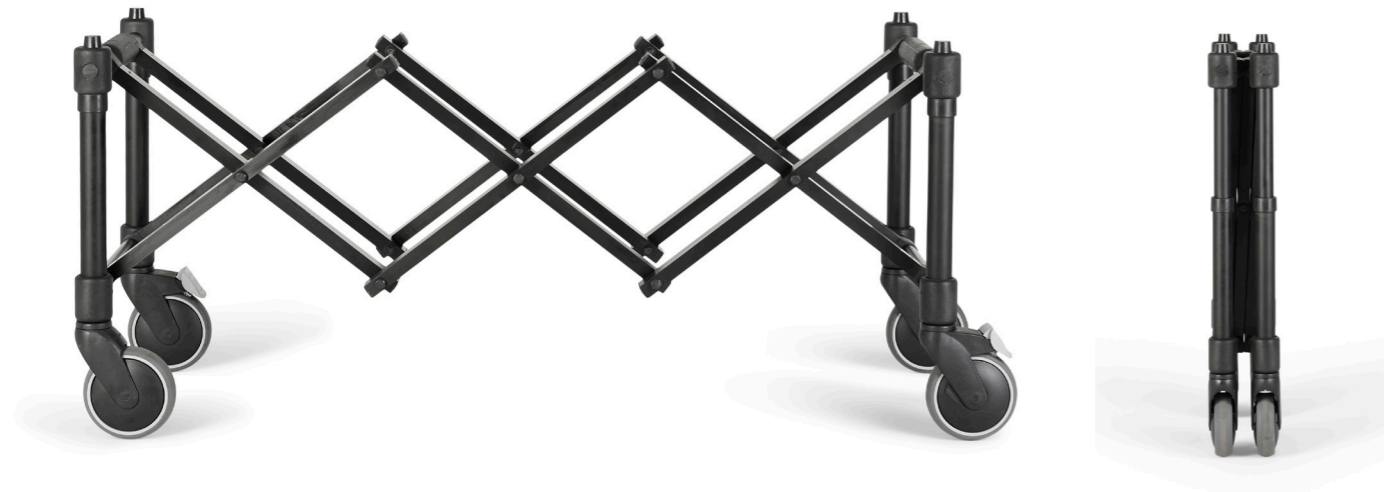
Vores Saksevojn er den ideelle løsning til opbevaring og transport af kister. Den er designet med fokus på ergonomi og brugervenlighed, og dens elegante stål konstruktion gør den perfekt til brug i kirker, kapeller og andre steder, hvor kistetransport er påkrævet.

De bevægelige dele er udstyret med smurte nylon- og teflon-forskrutninger, så åbning og lukning sker med minimal støj og høj præcision. Dette sikrer en problemfri og lydløs transportoplevelse.

Når Saksevojn er foldet sammen, har den en imponerende længde på kun 13 cm. Dette gør det nemt at opbevare og transportere vognen, når den ikke er i brug.

Vores Saksevojn er den ideelle løsning til transport af kister indendørs på glatte overflader. Den er udstyret med 12 cm hjul, som giver en fremragende bevægelighed på fladt terræn. Med sin pålidelige konstruktion og effektive små hjul er denne model perfekt til brug i kirker, kapeller og andre steder, der har behov for pålidelig og pladsbesparende kistetransport.

Vi tilbyder også en specialudgave af Saksevojn med større hjul (20 cm), hvilket giver bedre bevægelighed på ujævnt terræn. Disse Saksevojn er ideelle til transport af kister over ujævne underlag som græsplæner eller ujævne stier. Med deres pålidelige konstruktion og forbedrede hjul er denne model det perfekte valg til kirker og kapeller, der har behov for at transportere kister i varierende terræn.

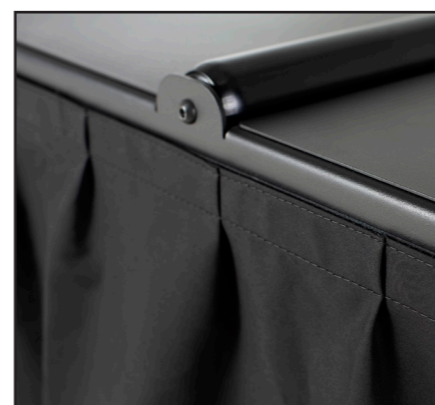


Tekniske Specifikationer	101027 - Ø125 Kistetrolley, Saksemodel	101040 - Ø200 Kistetrolley, Saksemodel
Højde:	550 mm	620 mm
Bredde med håndtag udfoldet:	1000 mm	1000 mm
Længde udfoldet:	1180 mm	1180 mm
Dimensioner sammenfoldet:	L: 130 mm / B: 550 mm / H: 730 mm	L: 130 mm / B: 550 mm / H: 800 mm
Tykkelse sammenfoldet:	130 mm	130 mm
Bredde med håndtag foldet ned:	550 mm	550 mm
Vægt:	11-15 kg	11-15 kg
Max kapacitet:	300 kg	300 kg.
Hjulbrems:	2 stk.	2 stk.
Hjul dimensioner:	Ø125 mm	Ø200mm



Det er vigtigt at vælge den rigtige katafalk til brug i kapeller og kirker, da den skal være let at håndtere for de ansatte og samtidig sikre imod slæb og tunge løft i fremtiden.

cistA's katafalker er et pålideligt og holdbart valg, der er populært blandt kirker og kapeller i Danmark og andre steder i verden grundet dets eksklusive og ergonomiske design.



Katafalken leveres ekskl. klæde.
Den kan dog efterfølgende beklædes
med et sort klæde med et lille læg i toppen.

cistA's Stationære Katafalk er den ideelle løsning til brug i kapeller og kirker. Den er designet til at sikre et forbedret arbejdsmiljø. Katafalken er udstyret med fire drejebare hjul med totalås, som gør den meget manøvreedygtig og let at styre på glatte overflader som klinke-, flise- og betongulve.

Vi tilbyder vores Stationære Katafalk i to forskellige bredder på henholdsvis 65 cm og 75 cm. Katafalken er udstyret med både manuel kistebremse og Kistestop, som tilføjer ekstra sikkerhed og stabilitet. Ved at aktivere kistebremsen bliver kistens position fastlåst.

cistA's Stationære Katafalk er produceret i høj kvalitet og holdbart materiale og er designet og produceret på vores egen fabrik i Herning.



Tekniske Specifikationer	04-01-0098 Katafalk stationær 65 cm	04-01-0097 Katafalk stationær 75 cm
Dimensioner:	L: 205 cm / B: 66 cm / H: 55 cm	L: 205 cm / B: 76 cm / H: 55 cm
Vægt:	43 kg	45 kg
Max kapacitet:	300 kg	300 kg
Antal ruller:	5 stk.	5 stk.
Kistebremse:	Håndtag på siden	Håndtag på siden
Hjul:	4 stk drejbar - punkterfri	4 stk drejbar - punkterfri
Hjulbremse:	Bremse på alle 4 hjul totalås	Bremse på alle 4 hjul totalås
Hjul dimensioner:	Ø120 drejbar	Ø120 drejbar
Tilkøb:		
Klæde		

KATAFALK MANUEL FREMTRÆK - HIGHLINE

cistA's Katafalk med Manuel Fremtræk er en ideel løsning til kirker og kapeller, der ønsker at forbedre arbejdsmiljøet og sikre de ansatte mod tunge løft. Katafalken er let at køre og meget brugervenlig. Den anbefales dog ikke til udendørsbrug, medmindre det er på et plant og fast område.

Katafalken har en løftehøjde fra 38 cm til 126 cm, hvilket giver en højdevandring på 88 cm. Vores Katafalk med manuel fremtræk passer til Kistereoler med 2 hylder og findes i to bredder på 65 og 75 cm. En bredde på 65 cm er ideel til kirker og kapeller med vanskelig passage og smalle gange.

Katafalken er udstyret med kistestop på henholdsvis bag- og forkanten af toprammen. Derudover er Katafalken udstyret med elektrisk kistebremse, der låser to af de fem ruller ved at aktivere en trykknop på styret.

CistA's Katafalk med Manuel Fremtræk er en driftssikker og holdbar konstruktion, der kræver minimal vedligeholdelse. Den er udført i en kraftig, sort pulverlakeret stålkonstruktion, som sikrer, at Katafalken er yderst stabil under brug.



Katafalken er udstyret med en mekanisk bremse, der betjenes via fodpedal, så kisten holdes stabilt og sikkert, selv når du kører op ad større skåninger.



Tekniske Specifikationer	04-01-0096 Katafalk manuel fremtræk 65 cm	04-01-0094 Katafalk manuel fremtræk 75 cm
Dimensioner:	L: 205 cm / B: 66 cm / H: 38 cm (Styr 100 cm)	L: 205 cm / B: 76 cm / H: 38 cm (Styr 100 cm)
Topramme dimensioner:	L: 205cm / B: 66cm	L:205 cm / B: 76 cm
Løftehøjde:	38-126 cm	38-126 cm
Højdevandring:	88 cm	88 cm
Vægt:	125 kg	128 kg
Max kapacitet:	300 kg	300 kg
Aftageligt styr:	Ja	Ja
El-fremtræk:	Nej, skubbes manuelt	Nej, skubbes manuelt
Kistebremse:	Elektrisk kistebremse	Elektrisk kistebremse
Antal ruller:	5 stk	5 stk
Hjul:	2 stk faste hjul 3 stk drejbar - punkterfri	2 stk faste hjul 3 stk drejbar - punkterfri
Hjul dimensioner:	Ø260 faste / Ø100 + Ø220 drejbar	Ø260 faste / Ø100 + Ø220 drejbar
Tilkøb:		
Klæde		
Overtræk		
Sideskinner		
Arbejdsplade		
Ergonomisk styr - slim		
Opladerholder, vægophængt		

cistA's Katafalk med El-fremtræk er udviklet med henblik på at lette byrden ved håndtering af kister og minimere de udfordringer, der ofte opstår i forbindelse med denne opgave. Håndtering af kister kan være en fysisk udfordrende opgave, især i forbindelse med transport og løft. Katafalken er designet til at imødekomme disse udfordringer og gøre kistehåndtering mere effektiv og mindre belastende.

Katafalken er udstyret med en kraftfuld el-fremdriftsmotor, der ubesværet kan køre igennem perlegrus, over dørtrin og på ramper. Motoren kan endda håndtere meget stejle stigninger, hvilket eliminerer behovet for at trække og skubbe, især på ujævne overflader og ved niveauforskelle i terrænet.

Udendørs på kirkegården er denne terrængående Katafalk også yderst nyttig. Katafalkens overflade kan nemt transformeres til et multifunktionelt arbejdsbord eller en praktisk transportvogn. Dette gør det nemmere og mere effektivt at transportere dekorationer fra ét sted til et andet.

Vores Comfortline Katafalk er designet til brug uden cistA's reolsystemer på grund af dens specifikke løftehøjde. Katafalken er udstyret med både en manuel kistebremse der låser 4 af de 6 ruller under kisten og kistestop, som tilføjer ekstra sikkerhed og stabilitet. Ved at aktivere kistestop og kistebremse bliver kistens position fastlåst, og uønsket bevægelse under transporten forhindres effektivt. Denne kombination af kistebremse og kistestop på vores Katafalker giver personalet fuld kontrol og tryghed under kistetransporten.

Vores Comfortline Katafalk med el-fremtræk er ikke kun en pålidelig løsning til transport af kister, men den tilbyder også en ekstra dimension af funktionalitet og effektivitet. Den er et værdifuldt redskab, der hjælper med at lette arbejdsbyrden, spare tid og skabe et bedre arbejdsmiljø for personalet.



Under ceremonien kan styret let fjernes og placeres på bundrammen.

Tekniske Specifikationer	04-01-0087-CFL Katafalk el-fremtræk - Comfortline - 65 cm
Dimensioner:	L: 205 cm / B: 66 cm / H: 38 cm (Styr 100 cm)
Topramme dimensioner:	L: 205 cm / B: 66 cm
Løftehøjde:	48-90 cm
Højdevandring:	42 cm
Vægt:	125 kg
Max kapacitet:	300 kg
Aftageligt styr:	Ja
Fremtræk:	Elektrisk, 1-5 km/t - trinløs justering
Kistebremse:	Håndtag på siden
Antal ruller:	5 stk
Hjulbremse:	Elektromagnetisk
Hjul:	2 stk faste hjul, 2 stk drejbar - punkterfri
Hjul dimensioner:	Ø260 faste / Ø220 drejbar
Tilkøb:	
Klæde	
Overtræk	
Sideskinner	
Arbejdsplade	
Ergonomisk styr - slim	
Opladerholder, vægophængt	

KATAFALK EL-FREMTRÆK - HIGHLINE

cistA's Terrængående Katafalk med El-fremtræk er den ideelle løsning for Kirker og Kapeller, der ønsker at forbedre arbejdsmiljøet og tage vare på deres ansattes trivsel.

Katafalken er designet med et ergonomisk styresystem og en indbygget betjeningsboks, der muliggør tilpasning af hastigheden og en brugervenlig betjening. Dette gør Katafalken praktisk og intuitiv at anvende. Derudover er Katafalken udstyret med en kraftfuld el-fremdriftsmotor, der ubesværet kan køre igennem perlegrus, over dørtrin og op ad ramper. Motoren er i stand til at klare selv meget stejle stigninger, hvilket eliminerer behovet for manuel træk og skub, især på ujævne overflader og ved niveauforskelle i terrænet.

Vores Highline katafalk er udstyret med en elektrisk kistebremse for ekstra sikkerhed og kontrol. Ved blot at aktivere en tryknap på styret kan den elektriske kistebremse låse to af de fem ruller under kisten, hvilket giver øget stabilitet og forhindrer uønsket bevægelse under transporten. Derudover har Katafalken kistestop på bag- og forkanten af toprammen, der giver brugeren mulighed for at sikre kisten yderligere.

Vores Highline-model er perfekt til kistereoler med to hylder og fås i to bredder på 65 og 75 cm.



Katafalken er udstyret med en forstærket el-fremtræksmotor der hurtigt og nemt kan frakobles og tilkobles, så du har mulighed for at skubbe vognen manuelt, hvis du føler dig mere tryk ved dette.



Tekniske Specifikationer	04-01-0087- 65 cm Katafalk el-fremtræk - Highline	04-01-0092 - 75 cm Katafalk el-fremtræk - HighLine
Dimensioner:	L: 205 cm / B: 66 cm / H: 38 cm (Styr 100 cm)	L: 205 cm / B: 76 cm / H: 55 cm (Styr 100 cm)
Topramme dimensioner:	L: 205cm / B: 66cm	L:205 cm / B: 76 cm
Løftehøjde:	38-126 cm	38-126 cm
Højdevandring:	88 cm	88 cm
Vægt:	140 kg	155 kg
Max kapacitet:	300 kg	300 kg
Aftageligt styr:	Ja	Ja
Fremtræk:	Elektrisk, 1-5 km/t - trinløs justering	Elektrisk, 1-5 km/t - trinløs justering
Kistebremse:	Elektrisk kistebremse	Elektrisk kistebremse
Antal ruller:	5 stk	5 stk
Hjulbremse:	Elektromagnetisk	Elektromagnetisk
Hjul:	2 stk faste hjul, 2 stk drejbar - punkterfri	2 stk faste hjul, 2 stk drejbar - punkterfri
Hjul dimensioner:	Ø260 faste / Ø220 drejbar	Ø260 faste / Ø220 drejbar
Tilkøb:		
Klæde		
Overtræk		
Sideskinner		
Arbejdsplade		
Ergonomisk styr - slim		
Opladerholder, vægophængt		
Ekstra løftekapacitet 400 kg		

KATAFALK - SAMMENLIGNINGSOVERSIGT

Vi forstår vigtigheden af at vælge den helt rette Katafalk. Derfor tilbyder vi en gratis fremvisning, hvor vi kommer ud med vores Katafalk, så I kan prøve den og afgøre, om det er den rette løsning for jer. Vores eksperter vil være til stede under fremvisningen for at besvare eventuelle spørgsmål og give jer rådgivning omkring valg af den bedste Katafalk til jeres behov.

Vores Katafalker er designet med fokus på ergonomi og brugervenlighed. De er fremstillet af høj kvalitetsmaterialer, der sikrer både holdbarhed og sikkerhed. Vi tilbyder et bredt udvalg af Katafalker og skræddersyede løsninger, der imødekommer vores kunders specifikke behov og ønsker.

Vi forstår også, at det kan være svært at vurdere en Katafalk udelukkende baseret på specifikationer og beskrivelser. Derfor giver vi jer også muligheden for at have Katafalken til rådighed i en kortere periode, så I kan afprøve den i jeres eget arbejdsmiljø. Dette giver jer en hands-on-oplevelse, hvor I kan vurdere Katafalkens funktionalitet i praksis og sikre, at den opfylder jeres behov og forventninger.

Vores eksperter vil være tilgængelige for at vejlede jer og besvare eventuelle spørgsmål, mens I har Katafalken på prøve. Vi ønsker at sikre, at I er trygge ved jeres valg og at Katafalken opfylder alle jeres krav og forventninger.

Vi tror på, at ved at tilbyde denne mulighed for at afprøve Katafalken, kan I træffe en velinformeret beslutning og være sikre på, at I har valgt den rette løsning til jeres behov. Vores mål er at skabe tilfredse og succesfulde kunder, og vi er dedikerede til at sikre, at I får den bedste Katafalk, der passer til jeres specifikke krav og arbejdsproces.



Stationær katafalk:

En Stationær Katafalk er designet til at stå fast på ét sted, og den er ideel til mindre kapeller eller mindre kirker, der ikke har brug for at flytte Katafalken rundt. Vores Stationære Katafalker er produceret i høj kvalitet og er designet til at være ergonomiske og lette at bruge.



Katafalk med Manuel Fremtræk:

En Katafalk med Manuel Fremtræk er en fleksibel løsning, der giver dig mulighed for at flytte kisten rundt på en enkel og effektiv måde. Vores manuelle Katafalker er designet til at være ergonomiske og lette at bruge, og de er ideelle til mindre kapeller eller kirker. Dog anbefales en Manuel Katafalk ikke til udendørsbrug, medmindre det er på et plant og fast område.



Katafalk med El-fremtræk:

En Katafalk med El-fremtræk er den mest avancerede løsning, der giver dig mulighed for at flytte kisten rundt med minimal indsats. Vores El-Katafalker er designet til at være ergonomiske og lette at bruge, og de er ideelle til større kapeller eller kirker, der har behov for at flytte kister rundt på en regelmæssig basis.

Tekniske Specifikationer:	Stationær katafalk	Katafalk med manuel fremtræk - Highline	Katafalk el-fremtræk - Comfortline	Katafalk el-fremtræk - Highline
Dimensioner:	L: 205cm / B: 66cm + 76cm / H: 55cm	L: 205cm / B: 66cm + 76cm / H: 38cm (Styr 100 cm)	L: 205cm / B: 66cm / H: 38cm (Styr 100 cm)	L: 205cm / B: 66cm + 76cm / H: 38cm (Styr 100 cm)
Topramme dimensioner:	—	L: 205cm / B: 66cm + 76cm	L: 205cm / B: 66cm	L: 205cm / B: 66cm + 76cm
Løftehøjde:	—	38-126 cm	48-90 cm	38-126 cm
Højdevandring:	—	88 cm	42 cm	88 cm
Kompatibel med cista's kistereoler	—	✓	—	✓
Vægt:	43 kg / 45 kg	125 kg / 128 kg	125 kg	140 kg / 155 kg
Max kapacitet:	300 kg	300 kg	300 kg	300 kg
Mulighed for tilkøb af ekstra løftekapacitet op til 400 kg.	—	✓	—	✓
Aftageligt styr:	—	✓	✓	✓
El-fremtræk:	—	—	✓	✓
Elektrisk kistebremse:	—	✓	—	✓
Antal ruller:	5 stk	5 stk	5 stk	5 stk
Elektromagnetisk hjulbremse:	—	—	✓	✓
Hjul:	4 stk drejbar hjul - punkterfri	2 stk faste hjul, 3 stk drejbar - punkterfri	2 stk faste hjul (for) 2 stk drejbar - punkterfri	2 stk faste hjul (for) 2 stk drejbar - punkterfri
Hjul dimensioner:	Ø120 drejbar	Ø260 faste / Ø100 + Ø220 drejbar	Ø260 faste / Ø220 drejbar	Ø260 faste / Ø220 drejbar
Tilkøb:				
Klæde	✓	✓	✓	✓
Overtræk	—	—	✓	✓
Sideskinner	✓	✓	—	✓
Arbejdsplade	—	✓	—	✓
Tvilling montering	—	—	—	✓
Ergonomisk styr - slim	✓	✓	✓	✓



Klæde

Vores katafalker leveres uden Klæde, men vi tilbyder et sort Klæde med en lille læg i toppen, som kan bruges til alle vores modeller. Klædet monteres let med velcro på katafalken.



Overtræk - styr

Ved at bruge vores Overtræk kan du undgå at skulle afmontere styret på katafalken. Overtrækket sikrer, at håndtaget på katafalken er fuldstændig skjult og ikke er synligt for deltagerne ved begravelsen.



Sideskinner

For ekstra sikkerhed kan Sideskinner monteres på katafalken, hvilket bidrager til at understøtte og fastholde kisten under transporten.



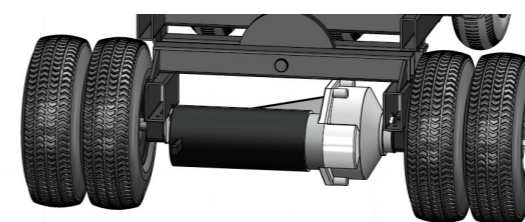
Arbejdsplade

Arbejdspladen bruges til at skabe et flytbart arbejdsbord til grandækning og blomsterarbejde der kan tilpasses i højden til den enkelte medarbejder.



Overtræk

Et Overtræk til katafalken er nyttigt i årets våde sæsoner for at beskytte katafalken mod fugt og nedbør. Derudover kan et Overtræk også bruges som erstatning for arbejdspladen. Det er dog vigtigt at bemærke, at tre ud af de fem ruller på katafalken kan bevæge sig, når man bruger Overtrækket.



Tvilling montering

Montering af Tvillingehjul er en effektiv løsning til katafalker med en el-fremtræksmotor, i svært framkommeligt tærræng. Tvillingehjulene monteres for at forbedre stabiliteten og trækkræften på katafalken, og dermed mindske risikoen for at synke ned i underlaget.



Ergonomisk styr - slim

Når det kommer til smalle kirker, kan det være en udfordring at manøvrere rundt med en katafalk. Derfor kan en slank udgave af det Ergonomiske Styr være en fordel, da det gør det lettere at navigere i trange passager og snævre gangarealer.



Vægophæng til lader

Med vores Vægophæng kan du skabe et ryddeligt og pænt arbejdsområde. Vægophænget er nemt at montere på væggen og bidrager til at forlænge levetiden på kablerne og reducere risikoen for knæk eller skader.

Hos cistA har vi alt indenfor ergonomiske og skånsomme løsninger til kistehåndtering til bedemænd, kirker, kapeller, krematorier og sygehuse.



KISTEVOGN MANUEL FREMTRÆK

cistA har i årevis samarbejdet tæt med krematorier, kapeller og bedemænd for at udvikle produkter, der opfylder deres behov og samtidig forbedrer arbejdsmiljøet og trivslen for de ansatte. Et af vores mest populære produkter er vores Kistevoغن.

Vores Kistevoغن er specielt udviklet til at imødekomme behovene i områder med begrænset plads som sygehuse, krematorier og kapeller. Den slanke konstruktion af Kistevoغن gør den særlig velegnet til disse miljøer, da den har en lille venderadius og kan nemt manøvreres i snævre rum. Med det retningslåste centerhjulsofhæng bliver håndteringen let, og man undgår unødvendige skub, løft og vrid.

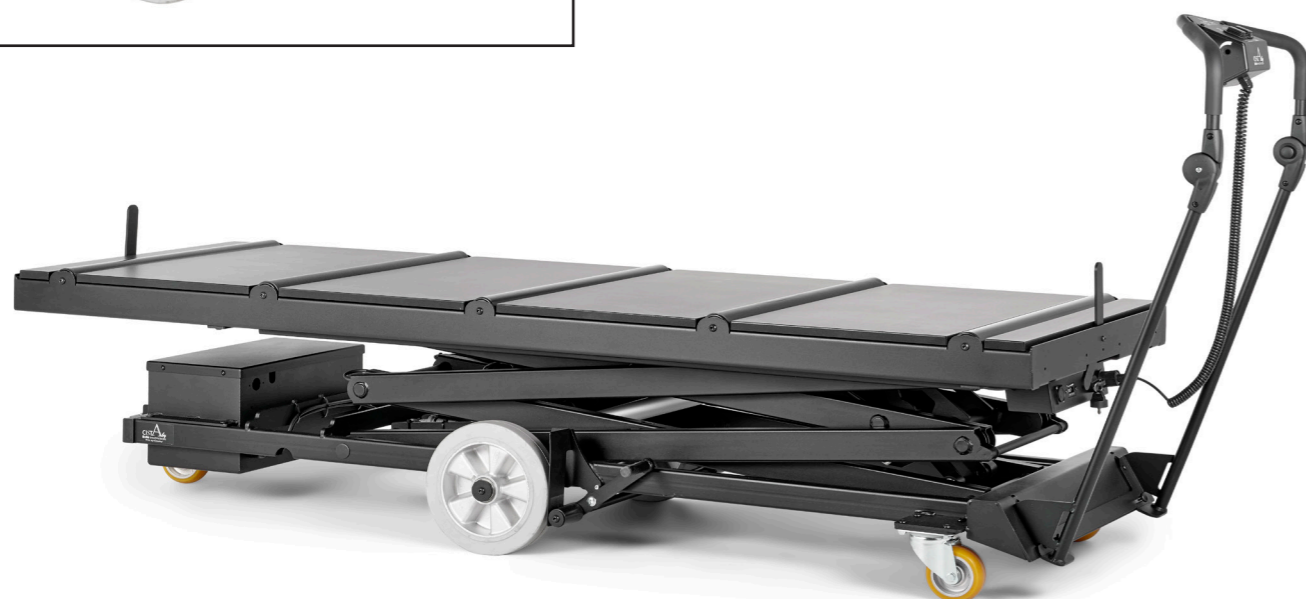
Vores Kistevoagne er udstyret med en elektrisk kistebremse for ekstra sikkerhed og kontrol. Ved blot at aktivere en tryknap på styret kan den elektriske kistebremse låse to ud af de fem ruller under kisten, hvilket giver øget stabilitet og forhindrer uønsket bevægelse under transporten. Derudover har Kistevoغن kistestop på bag- og forkanten af toprammen, der giver brugeren mulighed for at sikre kisten yderligere.

Vores Kistevoagne er konstrueret til at være driftssikre og holdbare, hvilket betyder, at de kræver minimal vedligeholdelse. De er fremstillet i en kraftig sort pulverlakeret stålkonstruktion, der sikrer både holdbarhed og sikkerhed.

Kistevoغن fås i to størrelser og er specialdesignet til reoler med op til tre hylder takket være dens ekstra høje løftevandring fra 39 til 205 cm.



Kistevoغن er udstyret med en mekanisk bremse, der betjenes via fodpedal, så kisten holdes stabilt og sikkert, selv når du kører op ad større skåninger.



Tekniske Specifikationer	100059 - 65 cm Kistevoغن med manuel fremtræk	100059 - 75 cm Kistevoغن med manuel fremtræk
Dimensioner:	L: 229cm / B: 66cm / H: 39cm (Styr 100cm)	L: 205cm / B: 76cm / H: 39cm (Styr 100cm)
Topramme dimensioner:	L: 205cm / B: 76cm	L: 205cm / B: 76cm
Løftevandring:	39-205cm	39-205cm
Højdevandring:	166 cm	166 cm
Vægt:	145 kg	145 kg
Max kapacitet:	300 kg	300 kg
Aftageligt styr:	Ja	Ja
Fremtræk:	Elektrisk, 1-5 km/t - trinløs justering	Elektrisk, 1-5 km/t - trinløs justering
Kistebremse:	Elektrisk kistebremse	Elektrisk kistebremse
Antal ruller:	5 stk	5 stk
Hjulbremse:	Fodpedal på centerhjul	Fodpedal på centerhjul
Kistebremse:	Elektrisk	Elektrisk
Hjul	2 stk faste hjul (center), 3 stk drejbar - punkterfri	2 stk faste hjul (center), 3 stk drejbar - punkterfri
Hjul dimensioner	Ø260 fast / Ø100 drejbar	Ø260 fast / Ø100 drejbar
Tilkøb:		
Opladerholder, vægophængt		
Ekstra løftekapacitet 400 kg		

KISTEVOGN EL-FREMTRÆK

cistA's Kistevoan med El-fremtræk er designet med brugervenlighed og funktionalitet i fokus, hvilket gør den let at betjene og effektiv i trange områder.

Kistevoanen er designet med et centerhjulsophæng på trækakslen, hvilket sikrer forbedret stabilitet og manøvreedygtighed. Den slanke konstruktion af Kistevoanen gør den særlig velegnet i krematorier og kapeller da den har en lille venderadius og kan nemt manøvreres i snævre rum. Med det retningslåste centerhjulsophæng bliver håndteringen let, og man undgår unødvendige skub, løft og vrid.

Kistevoanen er udstyret med en indbygget betjeningsboks, der giver adgang til forskellige funktioner, herunder frem/bak-kørsel, liftfunktion og trinløs hastighedsregulering. Dette innovative system garanterer en jævn og behagelig kørsel.

Sikkerhed er en topprioritet for os, og derfor er vores Kistevoan udstyret med en elektrisk kistebremse. Den elektriske kistebremse kan aktiveres ved hjælp af en enkelt trykknop på styret og låse to ud af de fem ruller under kisten, hvilket forhindrer uønsket bevægelse under transporten og øger stabiliteten. Desuden er der monteret kistestop på bag- og forkanten af toprammen, hvilket giver brugeren mulighed for at sikre kisten yderligere.

cistA's Kistevoan er designet med fokus på holdbarhed og pålidelighed. Vi forstår vigtigheden af et pålideligt udstyr i krematorier og kapeller, hvor kvalitet og lang levetid er afgørende. Vores Kistevoane er fremstillet af materialer af høj kvalitet og gennemgår strenge test for at sikre deres pålidelighed og holdbarhed. Du kan stole på, at vores Kistevoan lever op til de krævende arbejdsmæssige opgaver og vil være en værdifuld investering i mange år fremover.

cistA's Kistevoan med El-fremtræk den ideelle løsning for krematorier, sygehuse og kapeller, der ønsker at forbedre arbejdsmiljøet, sikre medarbejdernes trivsel og effektivisere deres arbejdsprocesser.



Tekniske Specifikationer	04-01-0099 - 65 cm Kistevoan med el-fremtræk	04-01-0099 - 75 cm Kistevoan med el-fremtræk
Dimensioner:	L: 205cm / B: 66cm / H: 55cm (Styr 100cm)	L: 205cm / B: 76cm / H: 55cm (Styr 100cm)
Topramme dimensioner:	L: 205cm / B: 76cm	L: 205cm / B: 76cm
Løftevandring:	39-205cm	39-205cm
Højdevandring:	166 cm	166 cm
Vægt :	145 kg	145 kg
Max kapacitet:	300 kg	300 kg
Aftageligt styr:	Ja	Ja
El-fremtræk:	Nej, skubbes manuelt	Nej, skubbes manuelt
Kistebremse:	Elektrisk kistebremse	Elektrisk kistebremse
Antal ruller:	5 stk	5 stk
Hjulbremse:	Elektromagnetisk	Elektromagnetisk
Kistebremse:	Elektrisk	Elektrisk
Hjul:	2 stk faste hjul, 2 stk drejbar hjul - punkterfri	2 stk faste hjul 2 stk drejbar hjul - punkterfri
Hjul dimensioner	Ø260 fast / Ø100 drejbar	Ø260 fast / Ø100 drejbar
Tilkøb:		
Opladerholder, vægophængt		
Ekstra løftekapacitet 400 kg		

Her er en oversigt over vores kistevoerne, der hjælper dig med at træffe den rigtige beslutning. Uanset om du har brug for at håndtere større kister, ønsker mere komfort under transporten, eller har behov for ekstra løftekapacitet, har vi den ideelle kistevoen til dig.



Kistevoen med manuel fremtræk:

En Kistevoen med Manuel fremtræk er en fleksibel løsning, der giver dig mulighed for at flytte kister rundt på en enkel og effektiv måde. Vores Manuelle Kistevoerne er designet til at være ergonomiske og lette at bruge, og de er ideelle til mindre kapeller eller krematorier.



Kistevoen med el-fremtræk:

En Kistevoen med El-fremtræk er den mest avancerede løsning, der giver dig mulighed for at flytte kisten rundt med minimal indsats. Vores Kistevoerne med El-fremtræk er designet til at være ergonomiske og lette at bruge, og de er ideelle til større kapeller eller krematorier, der har behov for at flytte kister rundt på en regelmæssig basis.



Kistevoen med ekstra løftekapacitet

Med den forbedrede løftekapacitet på 400 kg får du en kraftfuld og pålidelig Kistevoen, der er i stand til at håndtere større og tungere kister med lethed. Uanset om du arbejder i en større begravelsesvirksomhed, krematorium eller hospital, hvor der ofte er behov for at transportere tunge kister, vil du kunne håndtere en bred vifte af kistestørrelser uden at skulle bekymre dig.



Kistevoen med ekstra bredde (75 cm)

Når en kiste er større end standardstørrelsen, kan det være udfordrende at flytte den rundt uden den rette udstyr. Med den ekstra bredde på Kistevoenen kan den rumme og støtte de større kister på en sikker og stabil måde. Dette forhindrer risikoen for, at kisten vælter eller glider under transporten, hvilket ellers kunne forårsage skader på kisten eller endda potentielt udgøre en risiko for de involverede personer.

Tekniske Specifikationer:	Kistevoen - 65 cm Manuel fremtræk	Kistevoen - 75 cm Manuel fremtræk	Kistevoen - 65 cm El-fremtræk	Kistevoen - 75 cm El-fremtræk
Dimensioner:	L: 205cm / B: 66cm / H: 39cm (Styr 100 cm)	L: 205cm / B: 76cm / H: 39cm (Styr 100 cm)	L: 205cm / B: 66cm / H: 55cm (Styr 100 cm)	L: 205cm / B: 76cm / H: 55cm (Styr 100 cm)
Topramme dimensioner:	L: 205cm / B: 65 cm	L: 205cm / B: 76 cm	L: 205cm / B: 66cm	L: 205cm / B: 76cm
Løftehøjde:	39-187cm	39-187cm	39-187cm	39-187cm
Højdevandring:	88 cm	88 cm	88 cm	88 cm
Kompatibel med cista's kistereoler	✓	✓	✓	✓
Vægt:	145 kg	145 kg	145 kg	145 kg
Max kapacitet:	300 kg	300 kg	300 kg	300 kg
Mulighed for tilkøb af ekstra løftekapacitet op til 400 kg.	✓	✓	✓	✓
Aftageligt styr:	✓	✓	✓	✓
El-fremtræk:	—	—	✓	✓
Elektrisk kistebremse:	✓	✓	✓	✓
Antal ruller:	5 stk	5 stk	5 stk	5 stk
Elektromagnetisk hjulbremse:	—	—	✓	✓
Hjul:	2 stk faste hjul (center), 3 stk drejbar - punkterfri	2 stk faste hjul (center), 3 stk drejbar - punkterfri	2 stk faste hjul (center), 2 stk drejbar - punkterfri	2 stk faste hjul (center), 2 stk drejbar - punkterfri
Hjul dimensioner:	Ø260 fast / Ø100 drejbar	Ø260 fast / Ø100 drejbar	Ø260 fast / Ø100 drejbar	Ø260 fast / Ø100 drejbar
Tilkøb:				
Klæde				
Ergonomisk styr - slim				

EL-STABLER MED FREMTRÆK - MED BÅND

cistA's El-stabler er specielt designet til håndtering af kister på en skånsom og præcis måde. Disse El-stablere letter arbejdet for medarbejderne betydeligt, samtidig med at de sikrer, at uheldsmæssige og skæve løft undgås. Med en imponerende løftekapacitet og enestående manøvrerdygtighed er disse El-stablere i stand til at håndtere tunge og uhåndterlige kister med ubesværet lethed.

Det er vigtigt at bemærke, at brugen af El-stablerne kræver en specifik certificering for at betjene dem. Men for at imødekomme forskellige behov tilbyder cistA også El-stabler med en intelligent låsemekanisme, der begrænser højden til maksimalt 1 meter. Denne innovative funktion eliminerer behovet for certificering og demonstrerer cistA's engagement i sikkerhed og professionel praksis.

Alt i alt er cistA's El-stabler en fremragende løsning til sikker, præcis og effektiv håndtering af kister.



Teknisk specifikation	El-stabler med bånd
Dimensioner:	L: 229cm / B: 76cm / H: 39cm
Højdevandring:	12-179 cm
Plade dimensioner:	L: 205cm / B: 76 cm
Max kapacitet:	400 kg
Egenvægt:	562 kg
Antal ruller:	5 stk
Kistebremser:	Elektrisk
Batteri kapacitet:	85 AH
Spænding:	24 V-DC
Lader:	230 V-AC til ekstern lader

EL-STABLER MED FREMTRÆK - MED RULLEBANE

cistA's El-stabler er en pålidelig løsning, der er skabt med fokus på at hjælpe begravelsespersonale, bedemænd og andre fagfolk inden for begravelsesindustrien. Disse el-stablere er designet til at sikre en sikker og effektiv håndtering af kister.

Med deres robuste og holdbare konstruktion er cistA's El-stabler bygget til at modstå de krævende arbejdsforhold, der er forbundet med håndtering af kister. De er fremstillet af materialer af høj kvalitet, hvilket sikrer pålidelighed og lang levetid.

En fremragende funktion ved cistA's El-stabler er de låsbare ruller, der er monteret langs løfterens midte. Disse specialdesignede ruller eliminerer behovet for at skubbe eller trække kister, hvilket normalt er en stor belastning for medarbejderne.

Betjeningen af El-stableren er enkel og intuitiv. Fra et brugervenligt betjeningspanel kan El-stableren nemt hæves, sænkes og køres frem og tilbage. Rullerne på El-stableren kan ligeledes fjernbetjenes, så de automatisk skubber kisten frem og tilbage eller låser den.

Med cistA's El-stabler kan store mængder kister håndteres dagligt i krematorier, lighuse og hos bedemænd. Disse specialiserede løsninger er med til at sikre et sundt arbejdsmiljø ved at eliminere uheldsmæssige arbejdsgange, der gentagne gange belaster kroppen.



Teknisk specifikation	04-01-0091 El-stabler med rullebane
Dimensioner:	L: 229cm / B: 76cm / H: 39cm
Højdevandring:	12-179 cm
Plade dimensioner:	L: 205cm / B: 76 cm
Max kapacitet:	400 kg
Egenvægt:	562 kg
Antal ruller:	4 stk
Kistebremser:	Elektrisk
Batteri kapacitet:	85 AH
Spænding:	24 V-DC
Lader:	230 V-AC til ekstern lader

cistA præsenterer en fantastisk serie af Kistereoler, der tilføjer en ny dimension til opbevaring. Uanset om du er i bedemandsbranchen, driver et kapel, arbejder på et hospital eller et krematorium, vil vores reoler med 2 eller 3 hylder imponere dig. De er specielt designet til at opbevare kister og tilbehør med lethed og elegance.

Vores Kistereoler er fremstillet af holdbart sort pulverlakeret stål, der sikrer stabilitet og lang levetid. Med en imponerende maksimal belastning på 300 kg per hylde kan vores reoler klare selv de tungeste byrder uden problemer.

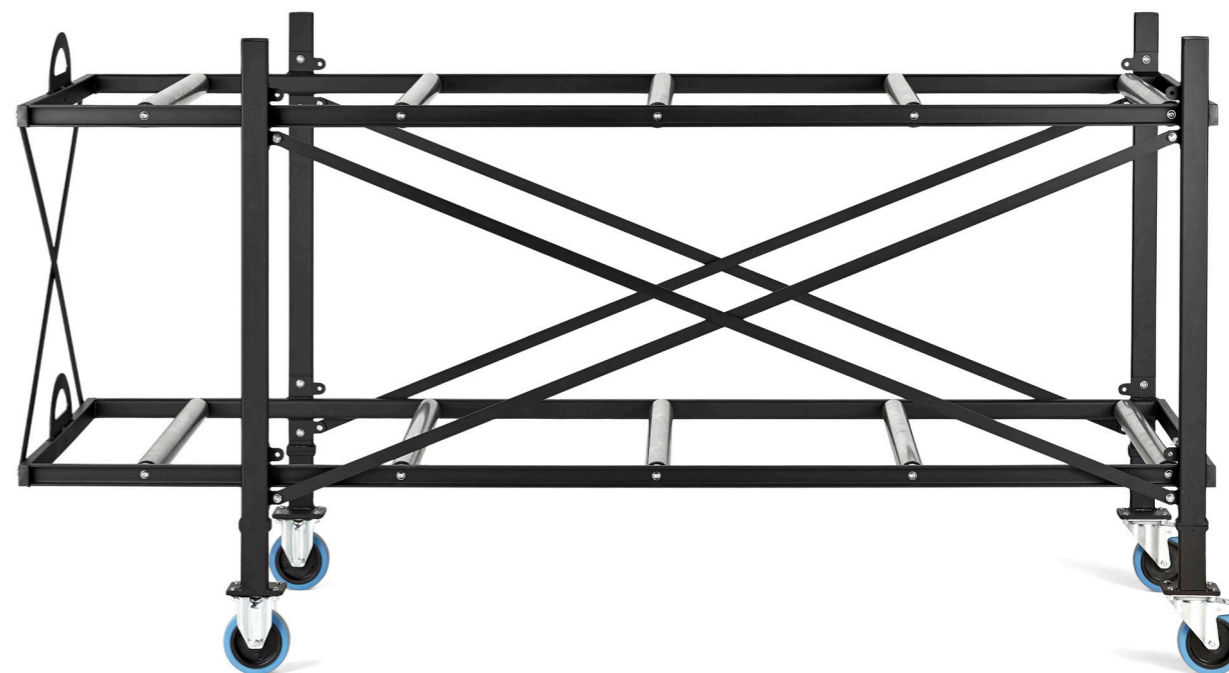
Vi har også sørget for, at vores reoler med 2 hylder har en større afstand mellem den første og anden hylde, så selv de mest imponerende bærebuketter kan få plads til at stråle. Hos cistA går vi ikke på kompromis med detaljerne. Vi ønsker at levere den ultimative oplevelse, hver eneste gang.

Derfor tilbyder vi også muligheden for tilkøb af kistebremse på rulle 2 og 4 for ekstra sikkerhed og kontrol. Ved blot at aktivere et håndtag på siden af reolen, låses 2 af de 4 ruller under kisten, så kistens position bliver fastlåst, hvilket tilføjer ekstra sikkerhed og stabilitet. Du kan også tilkøbe fire hjul til vores reoler, herunder to drejbare hjul med låsefunktion og to faste hjul, så du kan transportere kister og tilbehør med lethed og absolut sikkerhed.

cistA har opbygget et solidt ry i de nævnte brancher og vores produkter er synonyme med høj kvalitet og pålidelighed. Vores ekspertise og erfaring inden for Kistereoler og tilbehør er uovertruffen, og vi er altid parate til at hjælpe dig med at finde den perfekte løsning til dine specifikke behov.



CistA tilbyder også specialløsninger, som både udvikles og produceres på vores egen fabrik i Herning.



cistA's reoler med 2 hylder har en større afstand mellem hylde 1 og 2 for at give plads til store bærebuketter.

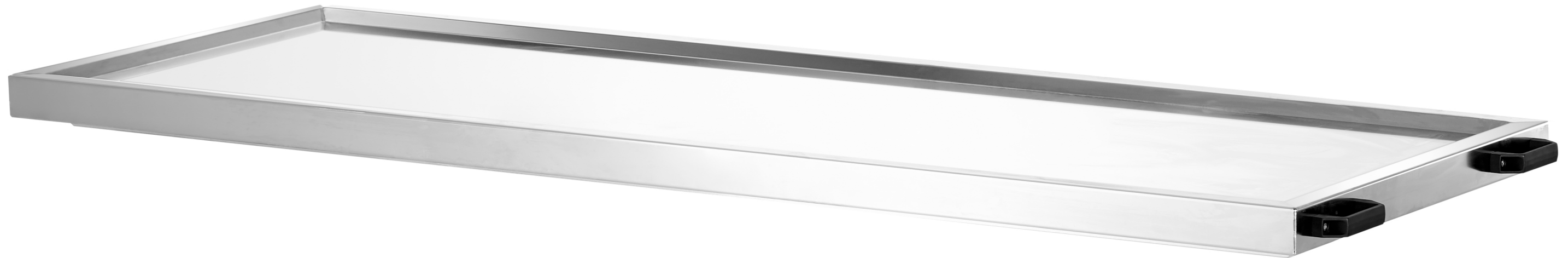
Tekniske specifikationer	05-01-0300 Reol med 2 hylder	05-01-0284 Reol med 3 hylder
Dimensioner	L: 225cm / B: 84cm / H: 115cm	L: 225cm / B: 84cm / H: 183cm
Højde på nederste hylde	38 cm	38 cm
Højde på midterste hylde	-	104 cm
Højde på øverste hylde	121 cm	171 cm
Bredde på hylde	78 cm	78 cm
Højde mellem hylder	81 cm	66 cm
Max kapacitet pr. hylde	300 kg	300 kg
Max kapacitet i alt	600 kg	900 kg
Vægt	57 kg	80 kg
Antal ruller pr. hylde	5 stk	5 stk
Tilkøb		
Kistebremse, manuel, let låsemekanisme	✓	✓
4 stk hjul, 2 drejbar med to-tallås og 2 faste	✓	—

Morsebakke

Morsebakken er fremstillet i rustfrit stål og har en flad og hård overflade. De to underliggende vanger i denne kraftige udgave sikrer stabilitet og hjælper med at forhindre uheld eller utilsigtede bevægelser under transporten.

Morsebakkens rustfri stålkonstruktion er holdbar og modstandsdygtig over for korrosion, hvilket gør den til et pålideligt valg til brug i længere tid.

Tekniske specifikationer	05-01-0310 Morsebakke
Dimensioner	L: 202cm / B: 70cm / H: 6cm
Max kapacitet	200 kg
Vægt	33 kg



Dørtrins rampe

En lille stålrampe til at lette overgangen over et højt dørtrin.

Denne rampe er yderst kompakt og kræver minimal plads til opbevaring. Desuden er den let at tage frem og sætte på plads igen, når det er nødvendigt. En perfekt løsning til brugere af kørestole, da den ru overflade har en skridsikker tekstur, som hjælper med at forhindre, at hjulene glider, når køretøjet kører over rampen.

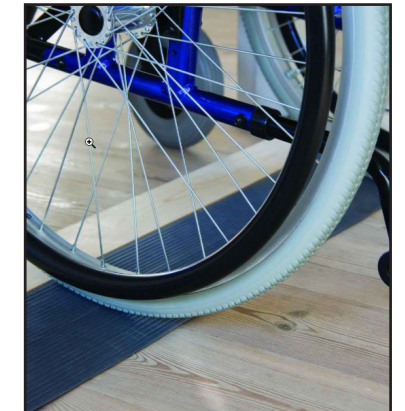
Tekniske specifikationer	05-01-0309 Dørtrins rampe
Længde:	75 cm
Bredde; udvendig:	50 cm
Kanthøjde:	5,5 cm
Vægt:	4 kg
Belastning MAX:	300 kg



Gummiramper med skridsikker overflade

Kvalitetsramper i gummi med skridsikker overflade til brug for tilpasninger såvel inden- som udendørs.

Hvis ramperne er for lange i standardmål kan de blot afkortes med en hobbykniv og er således nemme at tilpasse. cistA's gummiramper er lavet af et genanvendeligt TPE-materiale og er helt uden PVC og skadelige ftalater.



Tekniske Specifikationer:	100698 Gummirampe 16mm	100699 Gummirampe 20mm	100700 Gummirampe 28mm
Længde:	900 mm	900 mm	900 mm
Bredde:	150 mm	150 mm	200 mm
Højde:	16 mm	20 mm	28 mm



Rampe, foldbar i aluminium

Foldbar aluminiumsrampe, der er skabt til at skabe en sikker og problemfri overgang over trin og niveauforskelle. Den rillede overflade på rampen sikrer et solidt greb

For nem håndtering kan rampen let foldes sammen og bæres ved hjælp af det medfølgende bærehåndtag. Vores foldbare aluminiumsrampe er ikke kun alsidig og brugervenlig for ældre og handicappede personer, der har behov for hjælpemidler til at overvinde trin og niveauforskelle, men den er også specifikt designet til at lette kistehåndtering og muliggøre problemfri transport af katafalker og kistevogne op ad trapper og andre steder, hvor trin kan udgøre en udfordring.

Tekniske specifikationer	101165 - alu Rampe 60cm	101164 - alu Rampe 90cm	101166 - alu Rampe 120cm	101167 - alu Rampe 180cm
Længde:	62 cm	92 cm	122 cm	182 cm
Bredde; indvendig:	76 cm	76 cm	76 cm	76 cm
Bredde; udvendig:	77 cm	77 cm	77 cm	77 cm
Bredde; foldet:	40 cm	40 cm	40 cm	40 cm
Kanthøjde; foldet:	8 cm	8 cm	8 cm	8 cm
Niveauforskel, max højde:	12 cm	18 cm	24 cm	36 cm
Vægt:	6,5 kg	9 kg	12 kg	18 kg
Belastning MAX:	300 kg	300 kg	300 kg	300 kg



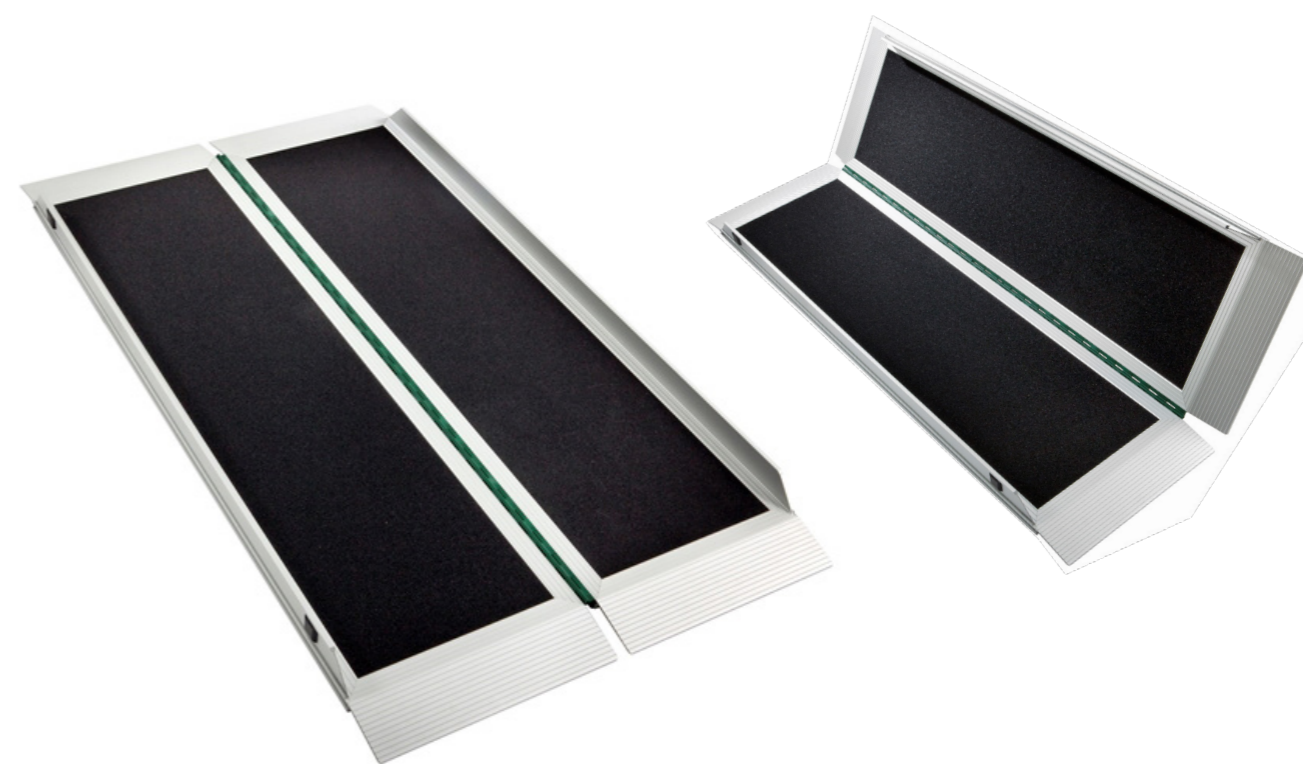
Rampe, foldbar i aluminium med skrid sikring

Cista's smarte transportable rampe er fremstillet af aluminium og er belagt med et skridsikert materiale, hvilket gør den sikker at bruge for alle, der har brug for at komme op og ned ad trapper eller over andre forhindringer.

Denne rampe er let hvilket gør den nem at transportere og opbevare, når den ikke er i brug. Den kan foldes sammen til en kompakt størrelse og opbevares i en bil eller et skab. cista's smarte transportable rampe er designet til at være let at bruge og foldes og åbnes på få sekunder.

Den skridsikre overflade giver brugerne et fast greb, hvilket øger sikkerheden og gør det lettere at bruge rampen. Aluminiumskonstruktionen gør rampen let og stærk samtidig med at den kan modstå vejrets påvirkninger.

Tekniske specifikationer	05-02-0066 Rampe alu 120cm	05-02-0067 Rampe alu 180cm
Længde:	119 cm	179 cm
Bredde; indvendig:	76 cm	76 cm
Bredde; udvendig:	78 cm	78 cm
Bredde; foldet:	40 cm	40 cm
Kanthøjde; foldet:	8,5 cm	8,5 cm
Niveauforskel, max højde:	20 cm	35cm
Vægt:	9 kg	13,4 kg
Belastning MAX:	350 kg	350 kg



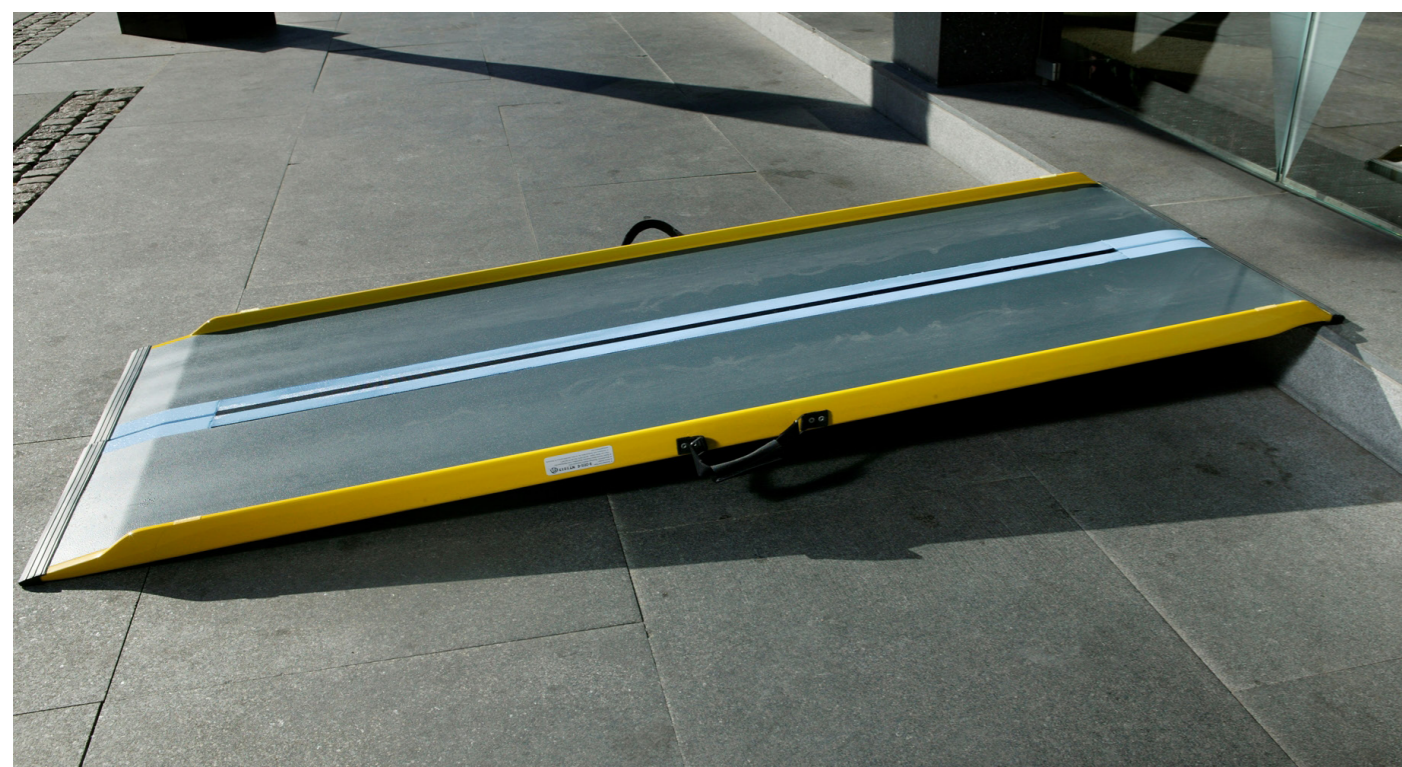
Rampe, foldbar i glasfiber

En sammenklappelig rampe, lavet af letvægts og holdbart glasfiber materiale, med en skridsikker gummi overflade. Denne type rampe er ideel til at hjælpe med at navigere trin og niveauforskelle, både indendørs og udendørs.

Rampen er også praktisk, da den kan foldes sammen og tages med på farten. Den er nem at opbevare og tage med, og tager minimal plads når den er foldet sammen.

Gummioverfladen giver øget trækraft og sikkerhed for brugerne, mens glasfiber materialet gør rampen let og alligevel robust og holdbar. Rampen kan bære en betydelig vægt, hvilket gør den til en pålidelig og alsidig løsning for transport af katafalk, kistevojn eller andre tunge genstande.

Tekniske specifikationer	05-02-0068 Glasfiber rampe 85cm	05-02-0069 Glasfiber rampe 205cm
Længde:	85 cm	205 cm
Bredde; indvendig:	78 cm	76 cm
Bredde; udvendig:	78 cm	78 cm
Bredde; foldet:	39 cm	39 cm
Kanthøjde:	Ingen	2,5 cm
Tykkelse:	4 cm (sammenklappet)	11 cm (sammenklappet)
Niveauforskel:	17 cm	41 cm
Vægt:	4 kg	9,5 kg
Beslastning MAX:	300 kg	300 kg



Kundespecifikke løsninger

Vi er stolte af at tilbyde kundespecifikke løsninger, der opfylder dine unikke behov og krav. Hos os er intet projekt for stort eller for småt, og vores dedikerede team af eksperter står klar til at skræddersy den perfekte løsning sammen med dig.

Vores tilgang er baseret på omhyggelig forståelse af dine specifikke udfordringer og mål. Vi tager os tid til at lytte til dine ønsker og behov, og gennem tæt samarbejde udvikler vi en skræddersyet løsning, der er præcis tilpasset til dine krav.

Vi er dedikerede til at opfylde dine forventninger og levere løsninger, der ikke kun er funktionelle, men også af højeste kvalitet og pålidelighed.

Gennem årene har vores tætte samarbejde med danske bedemænd, kirkegårde, kapeller, krematorier og sygehuse ført til en bred vifte af løsninger, der har styrket vores erfaring og ekspertise inden for området. Denne omfattende erfaring giver os en unik forståelse for branchens udfordringer og behov.

Uanset om din arbejdsplads har særlige behov, er blevet rådgivet af arbejdstilsynet til at undersøge bestemte områder eller har identificeret interne arbejdsgange, der kræver forbedringer, så står vi parate til at hjælpe.

Kontakt os i dag, så vi kan tage det første skridt mod at udvikle den perfekte løsning til dig.



Direktør / Indehaver
Martin Rimmen Olesen
Tel: +45 2247 7434
Martin@balleinnovation.dk



Ekstern Salg
Peter Neumann
Tel: +45 41 622 622
Peter@balleinnovation.dk



Ekstern Salg
Erik Christensen
Tel: +45 20 13 29 12
Erik@balleinnovation.dk

